

LUMINÁRIA LED DELTA-120 PARA ILUMINAÇÃO PÚBLICA

A Delta-120 faz parte da linha de luminárias de alta eficiência fabricadas no Brasil para atender à iluminação pública e várias outras áreas.

O diferencial está nos LEDs de 175 lm/W, alta luminescência com baixo consumo, e circuito eletrônico micro-controlado, desenvolvido pela Sunlab Power.

O índice de reprodução de cor (IRC) é acima de 80 e a durabilidade de 70 mil horas (LM-80).

Lentes em PMMA, com fotometrias para varias aplicações, transparência acima do vidro e resistência a jatos d'água, choques mecânicos e temperaturas até 90°C.

A Delta 120 já possui fotosensor incorporado no micro-controlador, muito mais preciso e sem falhas. A automação da luminária, além de ligar e desligar, permite temporizações, intensidades pré programadas e funções adicionais tanto para economizar ainda mais energia como avisos a PcD em locais com tais necessidades. Consulte-nos sobre estes e mais opcionais operacionais que poderão ser agregados.

Edição 1-2020



Produzido no Brasil
Made in Brazil



Informação de Produto

Lábramo Centronics Ind. e Com. Ltda
CNPJ 52.887.841/0001-66



LUMINÁRIA LED DELTA-120 PARA ILUMINAÇÃO PÚBLICA



Modelo: Delta-120

Aplicação: Em iluminação atendendo a classes desde V1 a V4 para vias de tráfego de veículos e P1 a P3 para trafego de pedestres.

Em conformidade com as normas NBR-IEC 15129, NBR IEC-60598-1 e NBR 5101:2018.

- A Delta 120 AXIS é alimentada pela rede AC e possui conversor "full-range" 100-270 Volts (50/60 Hz).
- A Delta 120 GSX é para uso em sistema solar fotovoltaico ou embarcada, na tensão de 24 Volts CC.

ÓTICA:

Lente dupla, sendo a primeira de proteção e a segunda no padrão IESNA classe Tipo II ou III. A instalação deve proporcionar a altura ideal para obtenção de uma distribuição luminosa uniforme (vide NBR5101).

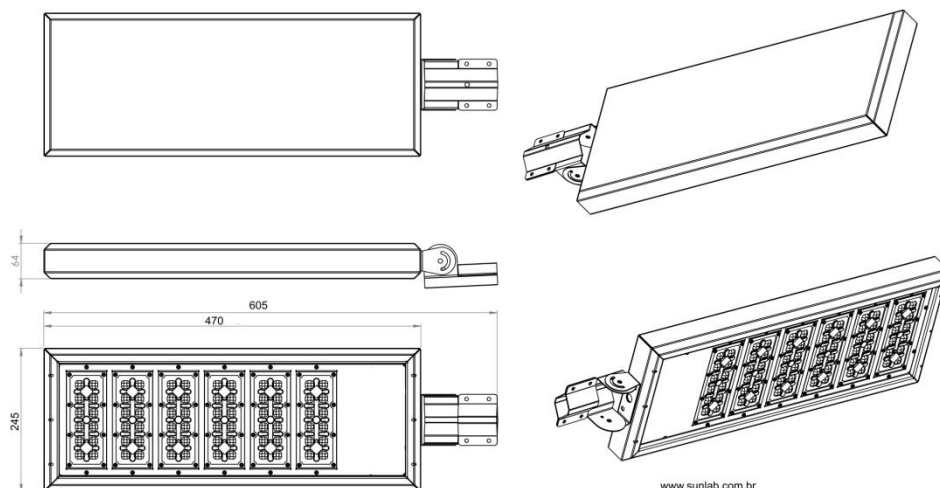
CONSTRUÇÃO:

Em alumínio, com acabamento liso e pintura eletrostática, minimizando a aderência de poeira e partículas. Fixação articulada, versátil para suportes desde 40 até 60 mm de diâmetro com regulagem de inclinação, permitindo a instalação tanto na vertical quanto inclinada. Elementos de fixação em aço inoxidável.

ALIMENTAÇÃO:

- modelo AXIS – Conversor de entrada "full range" - 100 a 270 Volts AC (50/60 Hz).
- modelo GSX – Para baterias ou sistemas fotovoltaicos. Auto regulável de 11 até 29 Volts CC.

Todos os modelos possuem estabilização e driver de corrente constante multicanais. Os circuitos das Deltas contém proteções contra curto circuito, sobre-tensão e corrente e compensação automática de temperatura. Incorporam módulo DPS para a proteção contra descargas atmosféricas.



www.sunlab.com.br

Características dos Modelos Delta 120 AXIS / GSX

Código	820.120
Modelo	Delta 120 AXIS
Alimentação	100 -270 VAC(50/60 Hz)
Fator de Potencia	>0.98
Corrente max.	0,8 Amp
Peso Liq. (kg)	3,8

Código	821.120
Modelo	Delta 120 GSX
Alimentação	24 VCC
Fator de Potencia	1.0
Corrente max.	3,2 Amp.
Peso Liq. (kg)	3,2

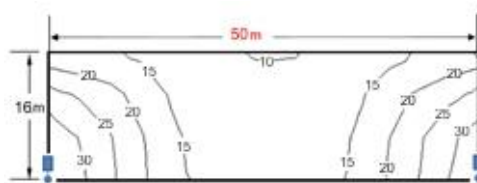
Corpo	Em Alumínio
Lente	PMMA – Tipo II
Emissor de Luz	Osram
Temp. de Cor	5.200 ± 400 K

Acionamento	Fotossensor
Isolação (NBR 6164)	IP66
Resistência a temp. (°C)	-40° a +85° C
Dimensões (mm.)	C=470 L=245 H=64,5

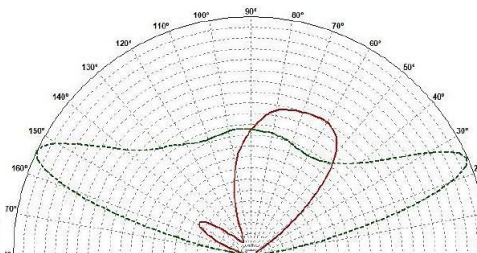
Características Fotométricas Modelos Delta 120 AXIS / GSX

	Lúmens			
	Tipo II	Tipo III	Isometrica	Típica
Projeção	140° x 80°	90°	90°	120°
Max.	15.330	15.591	12.803	10.026
Media	12.402	11.334	11.123	7.519
Minima	9.474	7.078	9.444	5.013

Exemplo de distribuição luminosa Delta 120 TIPO II



Unidade = lux . AM= 10m.



Comparativo entre luminárias LED e lâmpadas (valores aproximados como referências)

	Delta 120 LED	Vapor Sódio Média Pressão	Vapor Metálico Média Pressão	Mista	Vapor Sódio Alta Pressão	Luminária LED A	Luminária LED B
Potência Equivalente(W)	120	150	230	500	150	150	150
Consumo/Pot. Ativa(W)	87	165	260	500	165	145	145
IRC %	80	39	87	94	20	70	70
Intens. Efetiva (Lúmens)	15.330	14.500	14.750	14.000	17.000	14.100	16.500
Vida útil (horas)	70.000	2.800	1.000	5.000	3.000	50.000	30.000
Eficiência (lm/W)	175	87	56	28	103	97	113
Fotossensor incorporado	Sim	Não	Não	Não	Não	Não	Não
Necessita de Reator	Não	Sim	Sim	Não	Sim	Não	Não
Garantia	3 anos	-	-	-	-	3 anos	3 anos

SUNLAB POWER –
TEL.: (11) 4035-8575.
www.sunlab.com.br
Divisão da Lábramo Centronics
sunlab@sunlab.com.br

AUTORIZADA: